

Краевое государственное бюджетное
учреждение здравоохранения
Краевая клиническая больница
ул. П. Железняк, 3, г. Красноярск, 660022
Телефон: 8 (391) 220-16-13
Факс: 8 (391) 220-16-23
E-mail: kkb@medqorod.ru
Http://www.kkb1.krasu.ru
ОКПО 01913234
ИНН/КПП 2465030876/246501001

Руководителю

_____ 2017 г. №. _____
На № _____ от _____

О коммерческом предложении

Уважаемые господа!

Прошу Вас предоставить коммерческое предложение на право поставки следующего товара:

№ п/п	Наименование	Характеристики	Ед. изм.	Кол-во, шт	Цена, рублей	Производитель	ОКП
1	Шкаф 1,4x0,6x2,7	Шкаф (тип 1) система раздвижных дверей, ламинированный ЛДСП	шт	4			
2	Шкаф 2,1x0,6x2,7	Шкаф (тип 2) система раздвижных дверей, крепление осуществляется к верхней направляющей, нижняя отсутствует, прикрепляются колеса для удобства уборки пола в шкафу.	шт	5			

Срок поставки: в течение 10 календарных дней с момента заключения государственного контракта. Оплата в течение 30 банковских дней.

Цена должна быть указана с учетом доставки до КГБУЗ «Краевая клиническая больница» г. Красноярск.

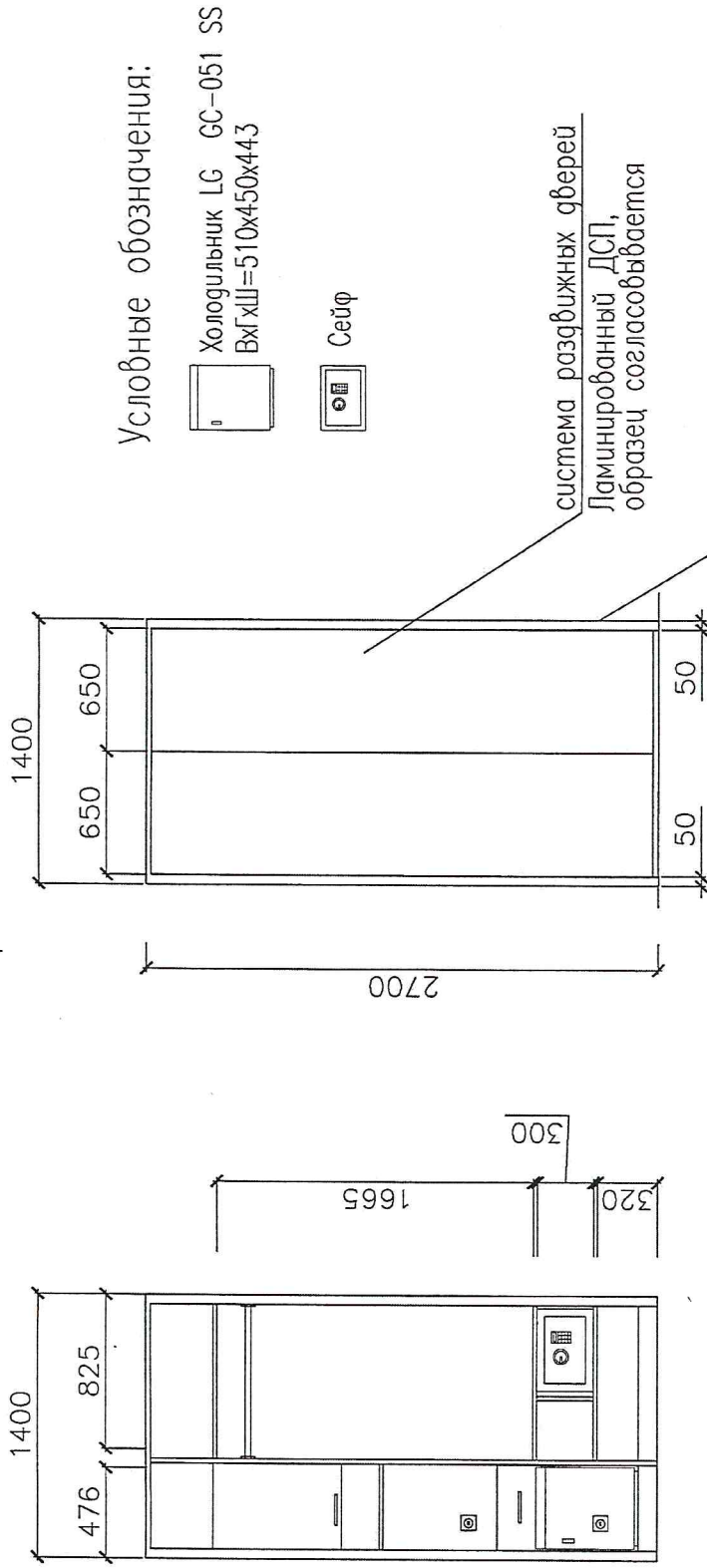
Информацию необходимо направить по факсу +7 (391) 220-16-23, электронной почте zakurki_kkb@mail.ru, 5337168@mail.ru или по адресу г. Красноярск, ул. Партизана Железняк 3-б, отдел обеспечения государственных закупок.

Предложения принимаются в срок до 09.02.2017 г. 17.00 по местному времени.

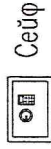
Начальник отдела ОГЗ _____ Куликова Ирина Олеговна

Начальник ОМТС _____  Королев Андрей Владимирович

Шкаф ТИП 1



Условные обозначения:



система раздвижных дверей
Ламинированный ДСП,
образец согласовывается

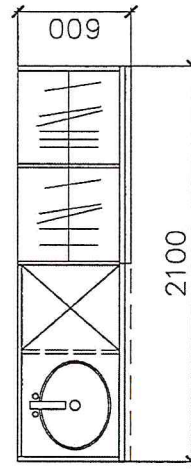
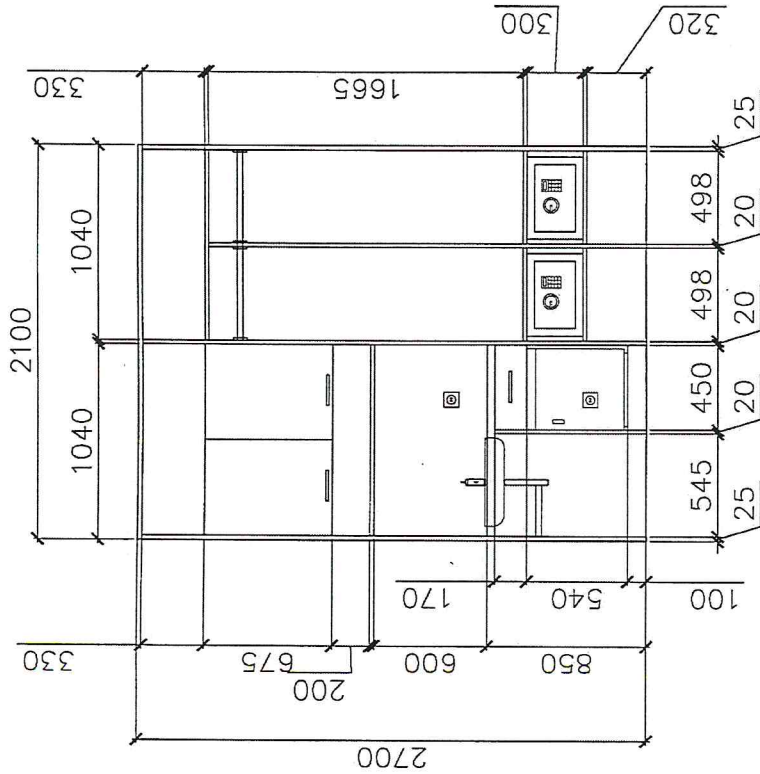
видимый несущий элемент 50мм
Ламинированный ДСП,
образец согласовывается

Корпусная мебель, Архитектуры
изготавливаются после контрольного замера.

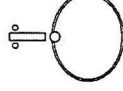
Цвет и фактура всех материалов
согласовываются с автором Дизайн-проекта

Изм.	Кол.уч	Лист	И. док	Подпись	Дата								
Выполнил:	Абрамченко												
Краевая клиническая больница, ул. Партизана Железняка, г. Красноярск										Стация	Лист	Листов	
1 этаж. Вип. отделение.													
шкаф ТИП 1													

Шкаф ТИП 2



Условные обозначения:
Раковина, встроенная, цвет белый, серия S20
Артикул: VT6039B003-0012
ГхШ=380x470



Холодильник LG GC-051 SS
ВхГхШ=510x450x443



Сейф

система раздвижных дверей

(крепление осуществляется к верхней направляющей. нижняя — отсутствует, прикрепляются колеса для удобства уборки пола в шкафу)

Корпусная мебель, Архитектура изготавливаются после контрольного замера.

Цвет и фактура всех материалов согласовываются с автором Дизайн-проекта

Изм.	Кол.уч	Лист	И.доп	Подпись	Дата					
Выполнил:	Абрамченко									
Краевая клиническая больница, ул. Партизана Железняка, г. Красноярск										
1 этаж. Вип. отделение.										
шкаф ТИП 2										